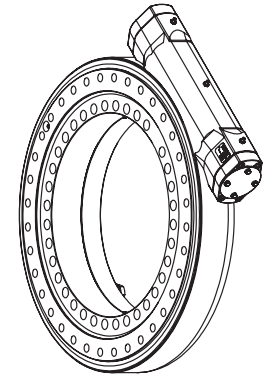
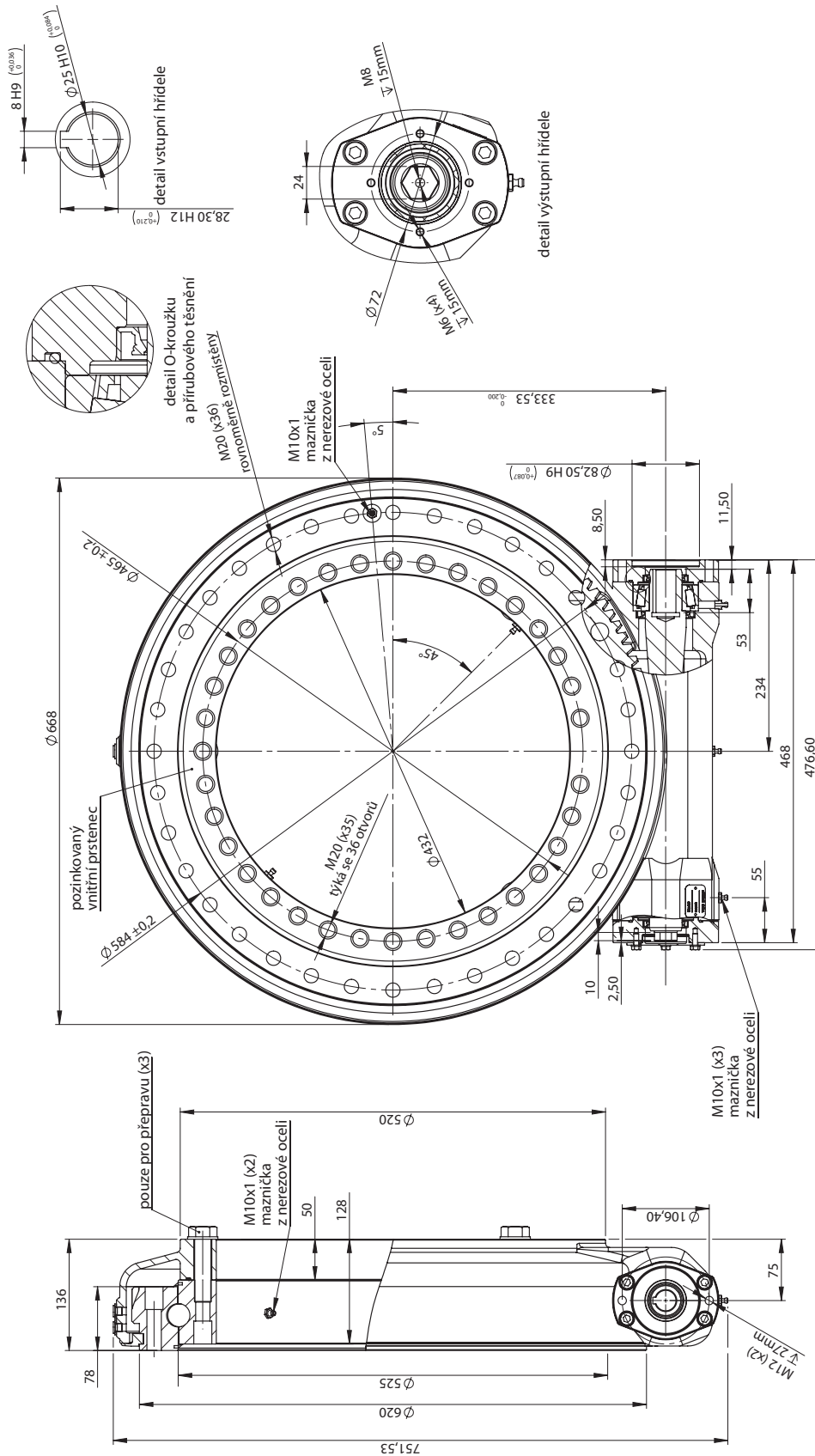
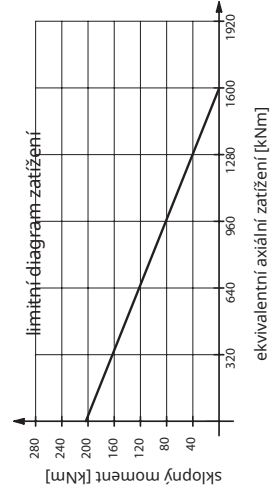


TGE639-Z0-RM



Poznámky. Všechny polírněné jednotky jsou předem namažány. Maximální výstupní rychlost 1 ot./min. (zatížen při 10 000 pracovních hodin při 0,02 ot./min.). Všechny šrouby DACROMET ošetřeny.



hlavní parametry výkonu	
převodový poměr	125:1
účinnost	40 %
samosvornost převodovky	ano
vůle	< 0,15°
maximální točivý moment	30 500 Nm
nominální točivý moment	23 500 Nm
váha	136,59 kg
přídřovací moment	95,2 kNm
skopný moment	203,4 kNm
radiální statické zatížení	640 kN
axiální statické zatížení	1 598 kN
radiální dynamické zatížení	336 kN
axiální dynamické zatížení	384 kN
drážkovaná hřídel	Ø25 mm

